

HYGIENE  
FUNKTION  
DISKRETION

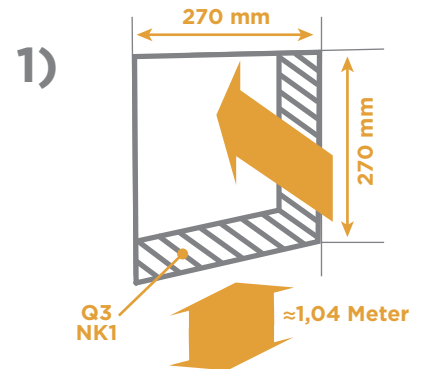


# Einbauanleitung Labor-/Durchreiche EASY-Kit



## 1. Wandöffnung errichten

- Wandöffnung Innenmaß 270 x 270 mm herstellen
- Richtwert Höhe Unterkante: 1,04 m
- Öffnungslaibung kraftschlüssig schließen
- Flächen Q3-verspachteln und NK1 beschichten

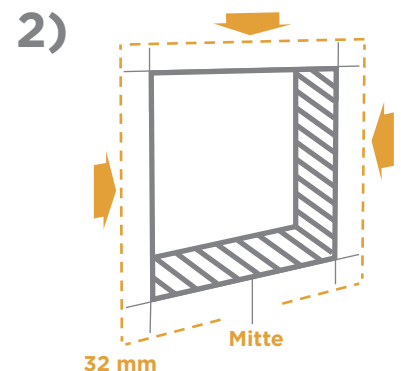


## 2. EASY-Kit ausrichten

- Türöffnungsseite L/R vor Montage bestimmen!

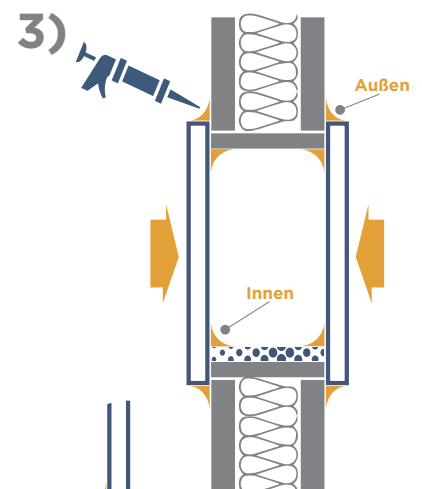


- Zeichnen Sie 32 mm unterhalb der Öffnung eine waagerechte Markierung
- Richten Sie den Rahmenunterkante an der Markierung und prüfen Sie die gleichmäßige umlaufende Überdeckung der Wandöffnung



## 3. EASY-Kit montieren

- Lösen Sie das Schutzpapier des rückseitigen Klebestreifens
- Setzen Sie den Rahmen an der Markierung auf und drücken diesen umlaufend nur leicht an
- Anschließend dichten Sie mit einem geeigneten Dichtstoff den Rahmen (außen) umlaufend zur Wandoberfläche ab
- Nach einer Trocknungszeit von ca. 2 Stunden dichten Sie den Rahmen (innen) umlaufend zur Laibung mit Dichtstoff ab



**Hinweis:** Die Abstellfläche kann nach der Montage zusätzlich mit Epoxidharz ausgefüllt, oder mit einem Vinyl- oder anderem robusten Belag (max. 7 mm) belegt werden.

